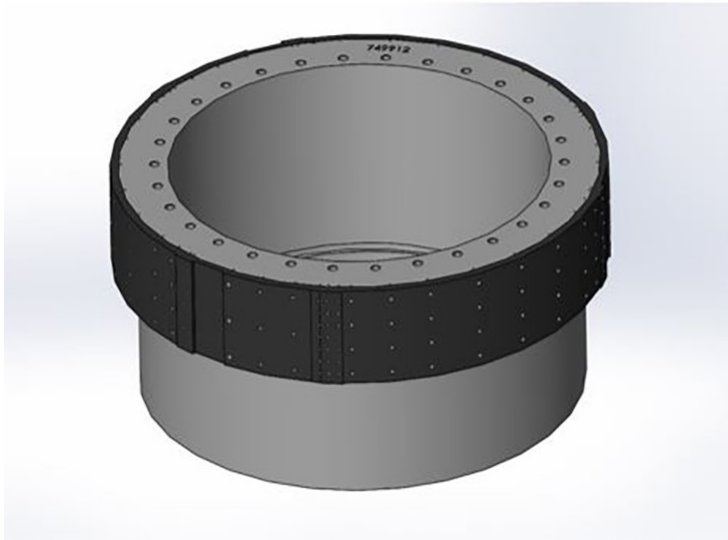


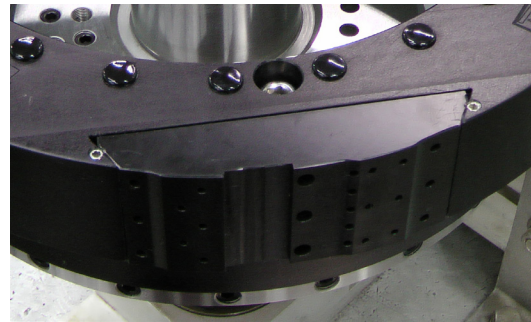
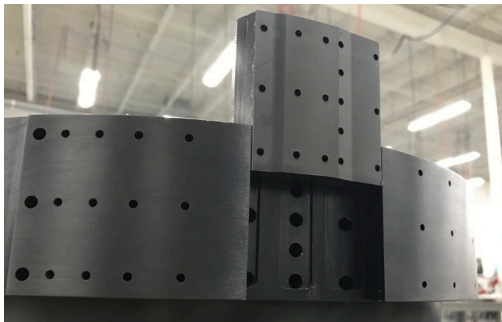
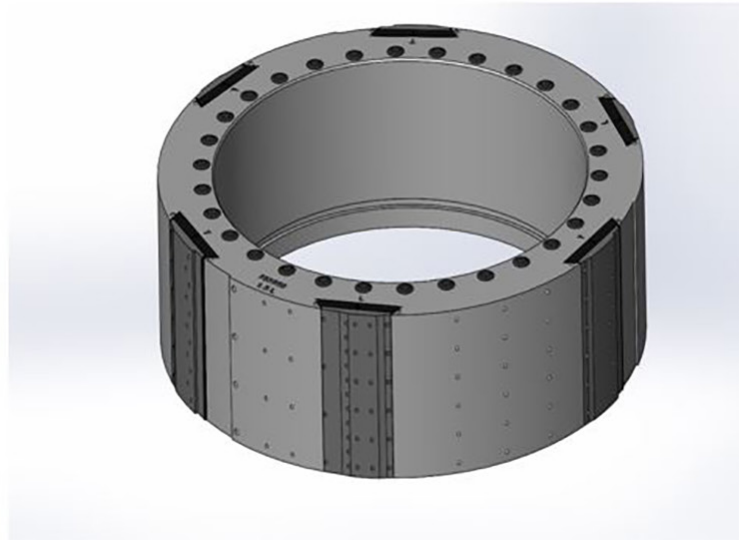


Tambor de Vacío con Almohadillas Intercambiables

Diseño original



Diseño con almohadillas intercambiables



Características

El Tambor de Vacío Trine con Almohadillas Intercambiables ofrece solidez y durabilidad para su etiquetadora de alimentación de etiqueta en rollo, sin necesidad de almacenar múltiples repuestos de tambores de vacío, ni hacer gastos de envío para revulcanizar los tambores de vacío.

- Ahorra tiempo y dinero: estas almohadillas intercambiables, de poco peso y de construcción de laminación doble, se intercambian en minutos.
- Ahorra espacio en el almacén: las almohadillas intercambiables son compactas y fáciles de almacenar.
- Elimina la necesidad de enviar los tambores usados para revulcanizar.
- Construidos de aluminio forjado para óptimo manejo de etiquetas.
- Disponible para las etiquetadoras Trine de serie 4000, 5000, 6000 y 7000.